

Mosogatás
Pult alatti tányérmosogatógép (L), érintőkijelző, szimpla fal, nyomásos bojler, öblítőszer és vegyszeradagolóval szállítva, üritőpumpa, tankszűrő, 65 kosár/óra, 3 fázis

TERMÉK # _____

MODELL # _____

NÉV # _____

SIS # _____

AIA # _____



400313 (ETUCLG3)

Pult alatti tányérmosogatógép (L), érintőkijelző, szimpla fal, nyomásos bojler, öblítőszer és vegyszeradagolóval szállítva, üritőpumpa, tankszűrő, 65 kosár/óra, 3 fázis,

Rövid leírás

Termék szám

Electrolux Professional pult alatti mosogatógép. 500*500mm-es kosarakhoz alkalmas. A mosási teljesítményt nagy teljesítményű mosószivattyú, nagy kapacitású mosótank, kompozit anyagból készült felső és alsó integrált mosó- és öblítő forgó szórókarok biztosítják. Az öblítési hőmérsékletet és nyomást a beépített nyomásos bojler és a reteszelt szelepek vezérlőrendszere garantálja. 2,1-2,4 liter tiszta vizet használ fel a végső öblítéshez. Két előre beállított, a helyszínen konfigurálható automatikus ciklus a különböző mosogatnivaló eszközökhöz. Duplafalú, szigetelt ajtó. 304 AISI rozsdamentes acélszer mosótank és bojler, ajtó és külső panelek. Elektronikus vezérlés szinkódolt felhasználói felülettel Touch Button típusú és LED információs ikonokkal. Automatikus öntisztítási ciklus lefutása a gép kikapcsolása után. A készülék üritőpumpát, mosószert és öblítőszer-adagoló perisztaltikus szivattyút tartalmaz. Elektromos jellemzői 380-415 volt, egyfázisú 50 Hz-es működés, elektromos kábellel felszerelve. A gépet konnektivitási lehetőséggel, Wi-Fi modullal és Bluetooth APP-vel szállítjuk.

Fő jellemzők

- 4 mp (váloztatható) szünet a mosogatás után és az öblítés előtt: nem csepeg piszkos víz a tiszta eszközökre az öblítő ciklus végén.
- Teljesen automatikus öntisztító ciklus, mely megakadályozza a baktériumok elszaporodását.
- IPX 4 vízvédelmi szint.
- Csúcsmínőségű elektronikus szabályzás beépített programozással, öndiagnosztikai rendszerrel a szervizeléshez. Automatikus öntisztító ciklus.
- Hőmérséklet felügyeleti rendszer garantálja a megfelelő hőfokon történő mosogatást és a garantált hőfokon történő fertőtlenítést az öblítés során.
- Bépipített öblítőszer és vegyszer adagoló.
- 1 vagy 3 fázisú elektromos csatlakozás, amely a helyszínen átalakítható.
- A hatékony öblítési rendszer kosáronként csak 2,1-2,4 liter tiszta forró vizet használ fel, ami csökkenti az üzemeltetési költségeket.
- Kompozit anyagból készült, forgó, integrált mosó- és öblítőkarokkal, nagy teljesítményű mosószivattyúval és nagy kapacitású bojlerrel felszerelve a professzionális mosogatási eredményhez.
- Könnyen hozzáférhető karbantartási és szervizelési szempontból.
- Maximális elméleti mosási kapacitás ideális körülmények között 65 kosár vagy 1170 edény óránként, az APP-on elérhető gyors ciklus kiválasztásával (2025 januárjától elérhető).
- A mosótankban lévő szivattyúszűrő kiterjedt felületével védi a mosószivattyút a szennyeződésekkel szemben, tisztán tartva a mosóvizet.
- Az egy darabból álló felső és alsó karok klipszes rendszerrel rögzíthetőek, cserélhetőek, könnyen eltávolíthatóak és visszaszerelhetőek. A kombinált mosó- és öblítő permetező rendszer garantálja a kamra belsejében a maximális vízpermet lefedettséget a kiváló mosási teljesítmény érdekében.
- Könnyű és puha nyitás.
- Az érintőgombos kezelőfelület hasznos információkat nyújt a készülék állapotát tükröző különböző színekkel és LED ikonokkal.
- Az applikáció lehetővé teszi a mosási ciklusok helyszíni testreszabását, valamint a vegyszerek adagolásának beállítását. Időben visszajelzést ad a készülékről és riasztási információkat nyújt.
- Beépített nyomásos bojler, amely a bejövő 55-65 ° C-os vizet a megfelelő öblítési hőmérsékletre melegíti, amely szükséges a fertőtlenítő öblítéshez. Nincs szükség külső nyomásfokozóra.

Konstrukció

- Könnyű tisztítás a sima felületeknek köszönhetően.
- Elülső és oldalsó panelek, ajtó, mosótank nagy teherbírású, korrózió álló AISI 304 rozsdamentes acélból.
- 304 rozsdamentes acél bojler védőgázas hegesztéssel, amely ellenáll a korróziónak.
- PVC vízcső fém csatlakozókkal, amely ellenáll a

Jóváhagyás

magas víznyomásnak.

- Teljesen zárt hátsó rész.
- Vízsintérzékelő: nem kapcsolódik be a fűtés, ha alacsony a vízszint.
- A bojler leürítésnek köszönhetően a hosszabb, használaton kívüli időszakokra a víz leüríthető, így növelve a higiénit.
- Nagy mosótank lekerekített sarkokkal. Szennycsapdamentes kialakítás.
- Beépített ürítő pumpa.
- Dupla falú szigetelt ajtó.
- A könnyű és vastagabb kompozit anyagból készült tankszűrők meghosszabbítják a víz tisztaságát, és összegyűjtik a szennyeződés nagy részét, amely a műveletek során könnyen eltávolítható.
- Öblítőszer adagoló és vegyszer adagoló pumpa.

Fenntarthatóság



- A MyEco ciklus használatával 2.1 liter/kosár vízfogyasztás.
- Átlagos áramfogyasztás ciklusonként 260 W/óra a MyEco ciklus használatával.
- Az előző termékcsaládhoz képest akár 40%-kal csökkentett energiafogyasztás, ami egy év alatt 4.212 kWh megtakarításnak felel meg, és akár 2 literre csökkentett vízfelhasználás, mindkettő UL tanúsítvány* alapján, ami ciklusonként csak 0,08 kg CO₂-egyenértéket eredményez. (*Kalkuláció a termék használata közbeni energiafogyasztás alapján, EFCEM profile (36 ciklus/nap, 300 nap/év), figyelembe véve az energiaforrások keverékét, a kalibrált EU adatbázis frissített értékei szerint [kgCO₂e_q/KWh] - Forrás: Az EIA kibocsátási tényezői a villamosenergia- és hőszolgáltatási CO₂-re vonatkoznak, és tartalmazzák a CH₄- és N₂O-tényezőket, az IEA szerint 2021-re is. A NeoBlue Touch MyEco ciklus és a korábbi Electrolux Professional pult alatti termékcsalád között készült összehasonlítás (3 l vízfogyasztás/ciklus).
- Hosszabb termék élettartam a szervizelés szempontjából könnyű hozzáférésnek, a dedikált diagnosztikai támogatásnak és hibaelhárítási eljárásnak, valamint a legalább 10 évig rendelkezésre álló pótalkatrészeknek köszönhetően.
- A mosogatási ciklusok és vegyszeradagolás személyre szabható az Applikáción keresztül.
- ErgoCert 4 csillagos minősítés az ergonomikus kialakításért és a könnyű használatért. Az egyszerű kezelés a felhasználóbarát kezelőfelületen keresztül, az ergonomikus kialakítás pedig minimális megterhelést biztosít a felhasználónak. A kivehető alkatrészekon található színes érintési pontok segítik a gyors tisztítási műveleteket.
- A raklapon lévő kartoncsomagolás teljes mértékben újrahasznosítható. A karton 70%-ban újrahasznosított anyagból és FSC* minősítésű papírból készült, környezetbarát, vízbázisú tintával nyomtatva; a teljes fenntarthatóság és a környezeti felelősségvállalás érdekében. (* Forest Stewardship Council, amely a világ vezető szervezete a fenntartható erdőgazdálkodás-használatért).

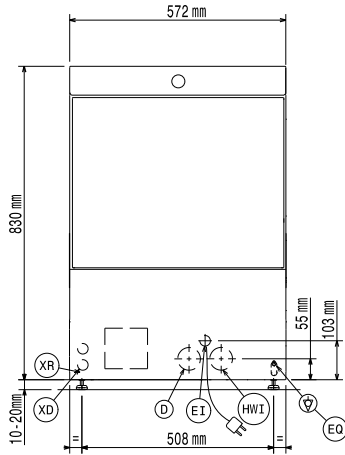
Szállított tartozékok

- 1 Sárga evőeszköztartó PNC 864242
- 1 Kosár 18 db nagytányérhoz (max. PNC 867002 átmérő: 240 mm) vagy 27 db kistányérhoz (max. átmérő 150 mm)

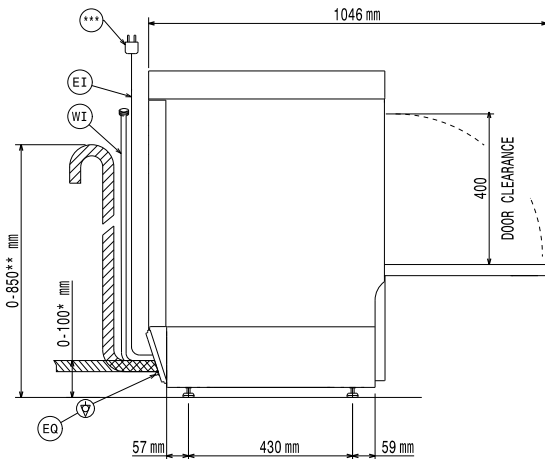


Mosogatás
Pult alatti tányérmosogatógép (L), érintőkijelző, szimpla fal, nyomásos bojler, öblítőszer és vegyszeradagolóval szállítva, ürítőpumpa, tankszűrő, 65 kosár/óra, 3 fázis
vállalja a jogot arra, hogy előzetes bejelentés nélkül változtatást hajtson végre a termékeken. A nyomtatás idején minden információ megfelelő.

Előnézet



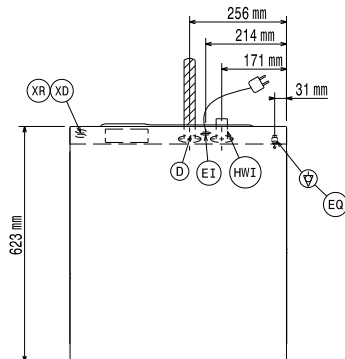
Oldalnézet



* Without drain pump
** With drain pump
***Plug only for Single Phase Machine

D = Leürítés
EI = Elektromos csatlakozás
EO = Elektromos kimenet
HWI = Bejövő melegvíz
XD = Vegyszer csatlakozás
XR = Öblítőszer csatlakozás

Felülnézet



Elektromos

Tápfeszültség:	400313 (ETUCLG3)	380-415 V/3N ph/50 Hz
Átalakítható:		230V 3~; 230V 1N~
Alapértelmezett teljesítmény:		5 kW
Bojler fűtőelemei:		4,5 kW
Tank fűtőelemek:		2 kW
Mosópumpa méret:		0.55 kW

Víz:

Nyomás:	2-5 bar
Tápvíz hőmérséklet:	55-65 °C
Leürítő cső méret:	20.5mm
Bejövő tápvíz nyomás:	29 - 73 psi (2 - 5 bar)
Mosogatási ciklus tank kapacitás (L):	22
Vízfogyasztás/ciklus (L):	2.1 / 2.4
Bojler kapacitás (L):	5,8

Technikai információ:

Kosár/óra:	65 / 40 / 36 / 24 / 15
*65 kosár/óra kapacitás az Appon keresztül elérhető 2025 januártól	
Működési ciklus idő (mp):	55 / 90 / 100 / 150 / 240
Tányér/óra:	1170 / 720 / 648 / 432 / 270
Mosogatási hőmérséklet (MIN):	55-65°C
Kamra méretek - szélesség:	520 mm
Kamra méretek - mélység:	540 mm
Kamra méretek - magasság:	400 mm
Öblítési hőmérséklet (MIN):	60-85 °C
Külső méretek, szélesség:	572 mm
Külső méretek, mélység:	623 mm
Külső méretek, magasság:	830 mm
Csomagolási méret II (SzéxMéxMa):	740x670x1000 mm

Teljesítmény táblázat (EN IEC 63136:2019 szabvány szerint)

Tesztelt ciklusidő:	myEco
Energiafelhasználás a kezdeti feltöltéshez (E), kWh:	1.37
[NOT TRANSLATED]	21.5
Indítási idő (Ts), mp:	2165
Tányér/kosár:	18
Tisztítási teljesítmény (xclean), %:	99
Újraszennyeződés mértéke (xres):	0.3
Átlagos energiafogyasztás (Ec), kWh:	0.26
Átlagos vízfogyasztás (Vc), l:	2.1
Átlagos ciklusidő (Tc), mp:	447
Teljesítmény üzemkész állapotban (Pu), kW:	0.19
Átlagos programidő (Tpr), mp:	262

Fenntarthatóság

Zajszint	<70 dBA
Csomagolás típusa	Box on pallet

Mosogatás
Pult alatti tányérmosogatógép (L), érintőkijelző, szimpla fal, nyomásos bojler, öblítőszer és vegyszeradagolóval szállítva, üritőpumpa, tankszűrő, 65 kosár/óra, 3 fázis
váltófenntartja a jogot arra, hogy előzetes bejelentés nélkül változtatást hajtson végre a termékeken. A nyomtatás idején minden információ megfelelő.